



VELUX®

VELUX® innove en lançant
la première fenêtre
pour toit plat.

NOUVEAU

1967. Ross Gardner invente les protections auditives.



1892. Sir James Dewar invente le thermos.



2008. VELUX® innove en lançant la fenêtr

aussi bien contre le bruit que la chaleur.



EFFICACE CONTRE LES BRUITS DÉPLAISANTS

Grâce à la conception ingénieuse de son dôme et à son excellente isolation, la nouvelle fenêtr pour toit plat amortit considérablement les bruits extérieurs. La grêle et la pluie ne perturberont plus vos nuits. Vous écouterez dorénavant votre musique favorite en toute quiétude.



EFFICACE EN TERMES D'ÉCONOMIES D'ÉNERGIE

L'encadrement en PVC (la rehausse horizontale), partiellement garni de polystyrène isolant, s'intègre parfaitement dans les toits plats. La fenêtr pour toit plat est composée d'un double vitrage de sécurité super isolant et d'un dôme, conférant à l'ensemble du système une excellente valeur d'isolation (valeur $U_w = 1.4 \text{ W/m}^2\text{K}$), garantissant ainsi un climat intérieur idéal au cours de toutes les saisons.

VELUX®

Envie de plus de lumière et d'isolation?

La plupart des pièces situées sous un toit plat – telles que les cuisines, chambres à coucher ou livings – ne bénéficient souvent que de peu de lumière du jour. La nouvelle fenêtre pour toit plat de VELUX® permet désormais aussi à ces pièces de profiter de la lumière naturelle y rendant la vie bien plus agréable.

INNOVATION ET DESIGN

La coupole classique permettait déjà d'éclairer des pièces situées sous un toit plat. L'innovation la plus récente de VELUX® offre désormais une alternative superisolante. Un soulagement pour l'environnement et pour votre portefeuille. De plus, la fenêtre ne constitue dorénavant plus un élément inesthétique sur votre toit plat ; la sobriété de son design représente un acquis pour votre intérieur.

La pose parfaitement à plat de la nouvelle fenêtre est sans conteste une innovation. La fenêtre est désormais totalement intégrée à la surface du toit. Grâce au double vitrage de sécurité, le dôme à simple paroi n'a plus qu'une fonction de protection. Il est réalisé en un matériau de haute qualité empêchant l'adhérence des salissures. Ce choix garantit une visibilité

parfaite sur le monde extérieur et une véritable source de lumière naturelle.

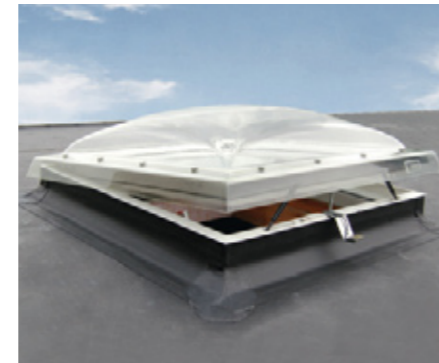
2 VERSIONS POUR 2 BESOINS

La **fenêtre électrique et ventilée pour toit plat** (CVP) peut être ouverte en vue d'aérer la pièce. Plus qu'une source de lumière généreuse, elle est désormais aussi une source d'air frais. Le moteur électrique et son câblage sont totalement intégrés dans l'encadrement, une vraie prouesse technique. L'intégration de la fenêtre dans votre plafond est parfaite.

La commande à distance basée sur la technologie io-homecontrol®, vous permet de programmer l'ouverture et la fermeture de la fenêtre en fonction de vos besoins. Si vous optez pour un store plissé électrique, vous pouvez également l'actionner au moyen de votre commande à distance afin d'adapter la lumière du jour à vos

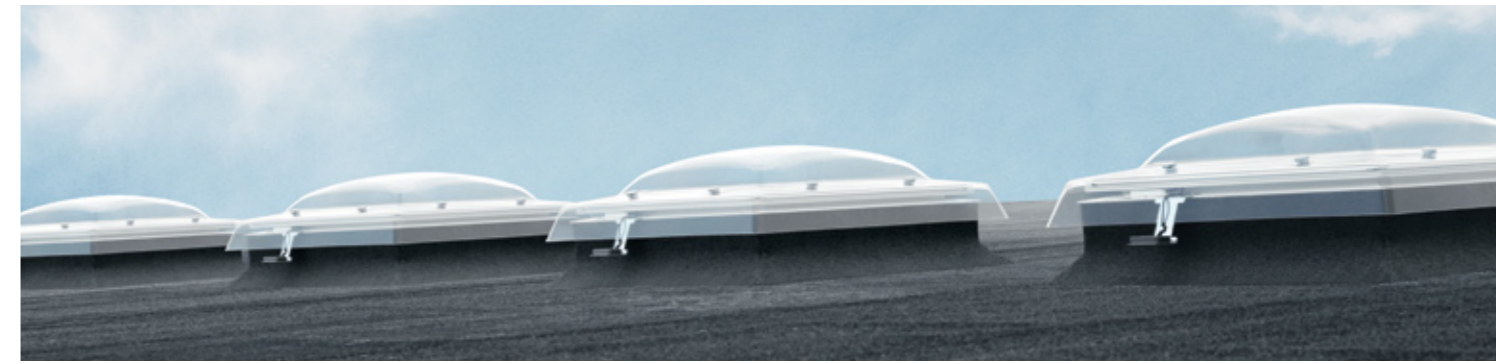
souhaits. Le capteur de pluie ferme en outre automatiquement la fenêtre dès l'apparition des premières gouttes. Vous n'aurez donc plus aucun souci à vous faire. VELUX® prend soin de votre confort.

La **fenêtre fixe pour toit plat** (CFP) est composée d'un seul et même élément et ne s'ouvre pas. Cette version convient soit pour les pièces nécessitant exclusivement un apport de lumière du jour, soit pour



VENTILATION PROGRAMMABLE ET CONFORT

La fenêtre électrique se manie très simplement au moyen d'une commande à distance. Programmez votre fenêtre pour toit plat et le store correspondant en fonction de vos souhaits grâce à la technologie io-homecontrol®. La fenêtre se ferme automatiquement dès l'apparition des premières gouttes de pluie grâce à l'intervention du capteur intégré.



une pièce dans laquelle une fenêtre électrique assure déjà l'aération requise.

ECONOMIES D'ÉNERGIE

La fenêtre pour toit plat est une alternative efficace pour ceux qui souhaitent remplacer une ancienne coupole, peu économique en termes d'énergie. VELUX® laisse entrer la lumière, mais pas au prix d'une facture énergétique plus élevée. La valeur d'isolation de l'ensemble ($U_w = 1,4 \text{ W/m}^2\text{K}$) est sans précédent. Ses produits de haute qualité permettent à VELUX® d'atteindre ces valeurs, et ceci grâce à une combinaison mûrement réfléchi. Dans ce cas précis, nous parlons de la présence de polystyrène dans l'encadrement en PVC et du double vitrage de sécurité.

CREER UNE OUVERTURE DANS VOTRE TOIT PLAT

Vous envisagez depuis longtemps de créer une ouverture dans le toit plat du living, de la cuisine ou du hall d'entrée en vue d'inonder celui-ci de lumière naturelle tellement indispensable ?

La fenêtre pour toit plat de VELUX® est la solution idéale pour une nouvelle construction et pour une rénovation. Voilà pourquoi les dimensions de la fenêtre correspondent avec celles des coupoles les plus courantes. Vous ne devrez plus choisir entre une lumière généreuse et un gaspillage d'énergie. La fenêtre pour toit plat de VELUX® est une fenêtre intelligente qui vous évitera beaucoup de tracas.

CONÇUE POUR DURER

Depuis plus de 60 ans, les fenêtres de toit VELUX® sont hautement appréciées dans le monde entier pour leur qualité, leur design et leur facilité d'utilisation.

La nouvelle fenêtre pour toit plat permet diverses solutions pour illuminer des pièces sous toit plat et pour profiter pleinement de la lumière naturelle. Sa garantie de 10 ans est gage de qualité et de suivi par VELUX®.



	L x H (cm)	Surfaces éclairantes (m ²)
CVP 060060	60 x 60	0.19
CVP 080080	80 x 80	0.40
CVP 060090	60 x 90	0.32
CVP 090090	90 x 90	0.54
CVP 100100	100 x 100	0.70
CVP 120120	120 x 120	1.07

LES CARACTERISTIQUES DU PRODUIT

1. Valeur d'isolation de l'ensemble ($U_w = 1,4 \text{ W/m}^2\text{K}$)
2. Double vitrage de sécurité ($U_g = 1,0 \text{ W/m}^2\text{K}$)
3. Amortissement des bruits d'impact de la pluie/grêle
4. Aération grâce au moteur intégré et invisible (ouverture jusqu'à 150 mm)^(*)
5. Confort optimal et programmation grâce à la commande à distance (io-homecontrol®)^(*)
6. Confort grâce au capteur de pluie^(*)
7. Possibilité de décoration grâce au store plissé VELUX®^(*) (io-homecontrol®)^(*)

^(*) uniquement sur la version électrique (CVP)

10 ANS DE GARANTIE



« J'ai toujours aimé une cuisine ouverte offrant une source généreuse de lumière naturelle. Cet aspect revêtait dès lors une importance primordiale lors de mes travaux de transformation.

Mon architecte m'a conseillé la nouvelle fenêtre pour toit plat de VELUX®. Je dois admettre que j'avais des doutes au départ. Cette fenêtre justifiait-elle son coût ? Aujourd'hui, je suis convaincue ! Et la possibilité de placer un store plissé est vraiment un bel avantage. »

**Françoise, 31 ans
Juriste**

Jouez avec la lumière

VELUX® offrait déjà une solution pour les toits plats. Son innovation la plus récente allie cependant la technologie et l'esthétique en un seul et même concept. Cette nouvelle fenêtre pour toit plat constitue un acquis pour votre demeure et vous-même. Dorénavant, vous avez la possibilité de personnaliser votre intérieur. Grâce au store plissé, vous créez l'ambiance voulue à tout moment : davantage de clarté pour travailler ou plus d'intimité pour un dîner en tête-à-tête.



« En tant qu'architecte, je suis constamment à la recherche de l'équilibre entre l'innovation et l'esthétique. Grâce à

VELUX®, je ne suis plus obligé d'opter pour des compromis. Sans parler des valeurs d'isolation élevées, bien entendu. Réellement, un produit de tout premier choix. »

**Christophe, 37 ans
Architecte**

3 installateurs témoignent.

En tant que professionnels, vous recherchez continuellement la meilleure qualité pour vos clients. VELUX vous accompagne dans cette démarche en développant des produits de qualité et de fiabilité reconnus. Aujourd'hui, VELUX innove avec la fenêtre pour toit plat, un produit idéal pour vos clients, mais aussi pour vous.

UNE ISOLATION PARFAITE

C'est bien connu, le Belge a une brique dans le ventre ! Les attentes du marché de la construction et de la rénovation évoluent de plus en plus vite, à la recherche d'une amélioration constante des performances énergétiques des bâtiments. Cette tendance est encore renforcée par l'octroi des diverses primes par les pouvoirs publics.

Grâce à son double vitrage super-isolant, la fenêtre pour toit plat de VELUX constitue donc aujourd'hui un excellent investissement pour vos clients soucieux de réduire leur facture d'énergie.

VOTRE CLIENT VOUS FAIT CONFIANCE

Dans le cadre d'un projet d'extension ou de nouvelle construction, vous serez amenés à recommander la solution correspondant le mieux aux besoins de

vos clients. VELUX décline sa fenêtre pour toit plat en deux versions : fixe ou électrique et ventilée. La fenêtre électrique et ventilée (CVP) constitue une solution optimale pour assurer confort, maniabilité et aération contrôlée. Nous vous conseillons dès lors d'intégrer au moins une fenêtre de ce type dans vos futures recommandations, en éventuelle combinaison avec des fenêtres fixes, pour un apport de lumière plus important.

VELUX a également pensé au confort des installateurs, pour leur assurer un placement rapide et aisé du produit. Lisez ci-contre les commentaires de 3 installateurs belges en ayant déjà fait l'expérience.

Découvrez maintenant en un coup d'œil comment la placer rapidement et efficacement. Si vous avez des questions, n'hésitez pas à nous contacter.



« Le design et les avantages produit nous ont agréablement surpris. L'installation facile est un grand plus, 2 heures et demie de travail suffisent. Le type de matériau est très spécifique, mais idéal pour l'isolation. La vue extérieure et l'entrée de lumière sont optimales. »

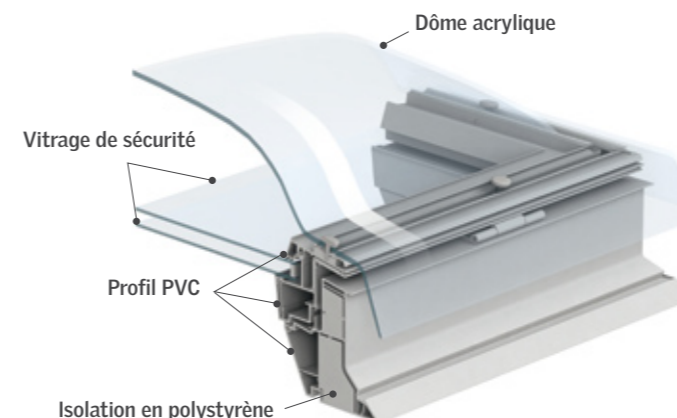
Verherbruggen - Asse



« J'ai d'abord eu quelques retenues au niveau du prix. Celui-ci est supérieur au coût d'une coupole classique. Mais maintenant, je dois avouer que la qualité justifie amplement cette différence. Aujourd'hui, les utilisateurs attachent de plus en plus d'importance à l'isolation. Surtout depuis l'introduction de nombreuses attestations pour différentes primes. VELUX s'avère alors le choix par excellence. »

Toitures Vanborren - Boutersem

Double vitrage de sécurité



VALEURS TECHNIQUES	
Valeur U_w de l'ensemble	1,4 W/m ² K
Valeur U de la rehausse	0,6 W/m ² K
Valeur U_g du vitrage de sécurité	1,0 W/m ² K
Surface éclairante	voir tableau page 4

10 ANS DE GARANTIE

Liste de prix

FENÊTRE POUR TOIT PLAT Prix rehausse horizontale et dôme inclus

Dimensions (L x H en cm)		Fenêtre électrique pour toit plat (CVP)	Fenêtre fixe pour toit plat (CFP)	Store plissé électrique ³ (FMG)
Ouverture dans le toit ²	Code dimensionnel			
60 x 60	060060	762,68 922,84	350,55 424,17	208,00 251,68
60 x 90	060090	799,80 967,76	388,55 470,15	211,00 255,31
80 x 80	080080	827,63 1001,43	417,05 504,63	216,00 261,36
90 x 90	090090	874,02 1057,56	464,55 562,11	220,00 266,20
100 x 100	100100	929,70 1124,94	521,55 631,08	224,00 271,04
120 x 120	120120	1013,21 1225,98	607,05 734,53	234,00 283,14

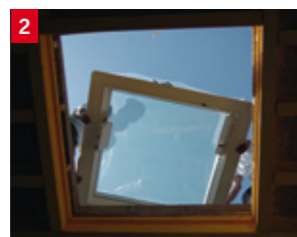
Pente de toit	0-15°	0-15°
Code de commande avec dôme transparent	CVP ¹ S01A	CFP ¹ S00A
Code de commande avec dôme opalin	CVP ¹ S01B	CFP ¹ S00B

Prix hors TVA - Prix TVA de 21% incluse

¹ Pour obtenir le code de commande exact, vous reprenez le code dimensionnel (6 chiffres) correspondant à votre choix dans le cadre rouge sous « Code dimensionnel ».

² Attention ! L'ouverture dans le toit est égale à la découpe nécessaire.

³ Le store plissé électrique peut être placé sur la fenêtre pour toit plat en combinaison avec le transformateur KUX 100 EU. Dans ce cas le câblage sera toujours visible.



1 Réalisation de l'ouverture dans le toit.

2 Pose de la fenêtre pour toit plat.

3 Fixation mécanique de la rehausse.

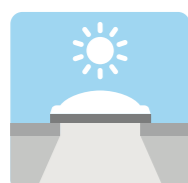
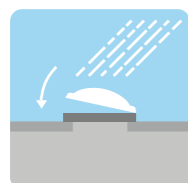
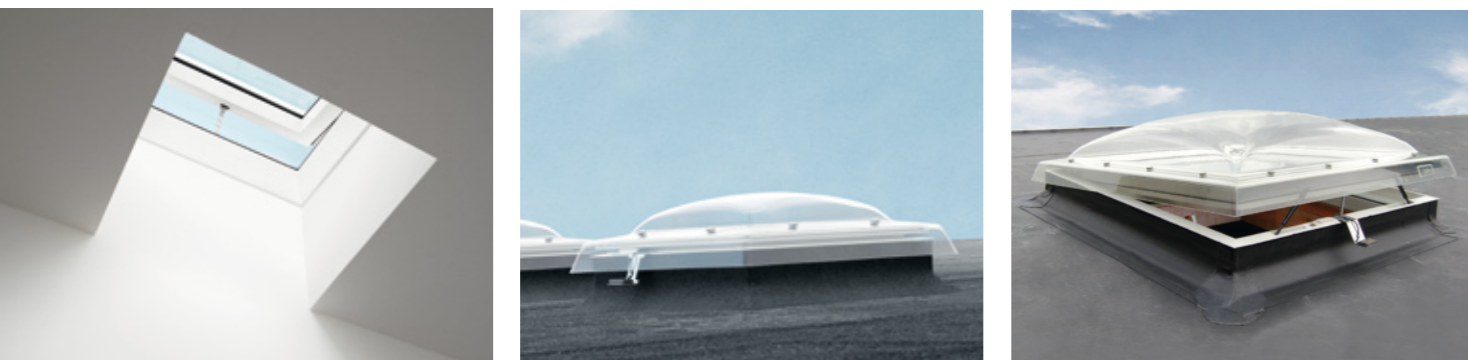
4 Réalisation de l'étanchéité.

5 Raccord parfait avec le matériau de couverture.

6 La fenêtre pour toit plat de VELUX est prête à l'emploi.

Fiche produit

Fenêtre électrique pour toit plat CVP



APPLICATION

La fenêtre CVP est une fenêtre de toit à projection à commande électrique. Elle est équipée de:

- Commande électrique.
- Commande à distance avec écran.
- Détecteur de pluie.
- Boîtier de connexion et alimentation pour stores électriques.
- Câble d'alimentation à fiche mâle.
- Dôme.

FONCTIONNEMENT

La commande à distance vous permet d'actionner (ouvrir/fermer/arrêter) ou de programmer la fenêtre CVP à s'ouvrir ou à se fermer à une heure préétablie.

La fenêtre s'ouvre de façon continue jusqu'à 150 mm. Le détecteur de pluie ferme la fenêtre automatiquement en cas de pluie.

La fenêtre CVP est conçue pour l'installation ultérieure d'un store plissé à commande électrique.

La commande à distance vous donne des informations sur les positions d'ouverture de la fenêtre et du store raccordé.

Un code intégré assure la sécurité. Plusieurs options personnelles s'offrent à vous :

- Aération programmable
- Combinaison de plusieurs fenêtres pour toit plat ou avec des fenêtres de toit en pente
- Combinaison avec d'autres produits programmables io-homecontrol®

INSTALLATION

Les composants électriques sont intégrés et prémontés dans la fenêtre et l'installation de la fenêtre de toit CVP à commande électrique ne diffère donc pas de celle d'une fenêtre de toit CFP fixe. Il faudra toutefois d'abord installer le détecteur de pluie avant de connecter la fenêtre à l'alimentation du réseau.

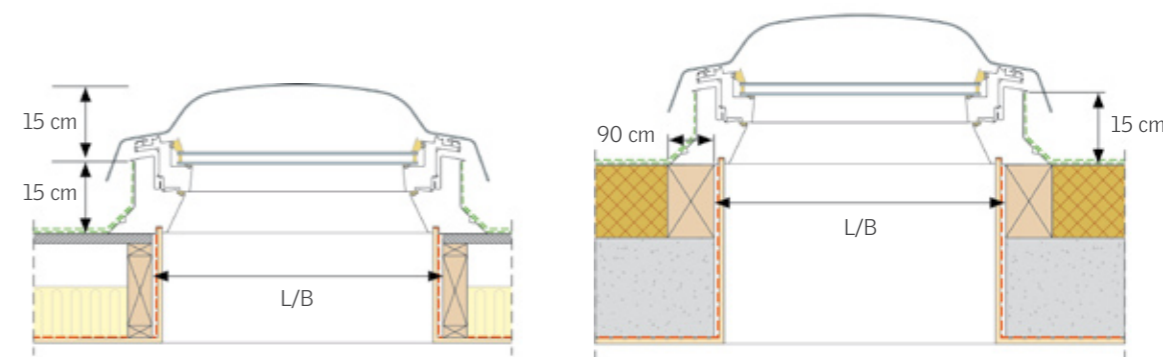
Un support magnétique pour la fixation murale de la commande à distance fait partie de la livraison.

« Fidèle à l'habitude de VELUX®, la fenêtre pour toit plat est un produit mûrement réfléchi, même si son poids peut représenter un inconvénient pour l'installateur ! Pourquoi je le recommanderais aux particuliers ? Pour sa finition intérieure esthétique, sa facilité d'utilisation et son isolation. »

Aldak - Anvers

FICHE TECHNIQUE (VERSION ELECTRIQUE)

INSTALLATION ET UTILISATION	La fenêtre peut être placée sur un toit avec une pente de 0 à 15°. La fenêtre est conforme à la norme IP44. La commande de la fenêtre est intégrée dans le capot supérieur et fonctionne à des températures entre -10 et +60° C. La commande à distance est destinée à être utilisée à l'intérieur de la maison à une température ambiante maximale de 50°C. Gamme des fréquences radio: 300 m en champ libre. En fonction de la construction du bâtiment, la gamme des fréquences à l'intérieur de la maison s'élève à environ 30 m. Une installation dans une pièce à degré d'humidité élevé doit répondre à la réglementation en vigueur (demandez éventuellement plus d'informations à un électricien agréé).
OUVERTURE DE LA FENÊTRE	150 mm au max. en 20 secondes.
DIMENSIONS ET POIDS	Poids: Fenêtre et dôme = entre 33 kg (pour CVP060060) et 71 kg (pour CVP120120). Commande à distance: 42 x 28 x 200 mm (L x H x P), 0,17 kg.
ALIMENTATION	230/240 V c.a. – 50 Hz / 40 VA. 3x AA batterie alcaline (1,5 V) pour la commande à distance. Estimation de la durée de vie des batteries: Environ 1 an.
PUISSANCE DU MOTEUR	Puissance de traction: 225 N au min. Puissance de pression: 150 N au min.
RACCORDEMENT	La fenêtre est pourvue d'un câble de 7,5 m à 2 conducteurs (H05VV-F) avec une fiche mâle standard pour le raccordement à l'alimentation du réseau (2,5 m pour la Royaume Unie).
MATÉRIAUX ET COULEURS	Commande de la fenêtre: PBT à fibre de verre, noir (NCS S 9000-N) et chaîne en acier inoxydable. Commande à distance: ABS, blanc (NCS S 1000-N) et gris métallisé (Pantone877C). Boîtier de connexion: PC, noir (NCS S 9000-N). Détecteur de pluie: Détecteur à enduit doré, gris (RAL 7022)..
COMPATIBILITÉ	La fenêtre utilise la technologie de la fréquence radio, gamme de 868 MHz, et est compatible avec les produits io-homecontrol®. La fenêtre CVP est conçue pour l'installation ultérieure des produits décoratifs à commande électrique. Elle n'est pas compatible avec les produits décoratifs et pare-soleil à batteries ou à énergie solaire. Un raccordement à un produit non compatible peut causer des dégâts ou un mauvais fonctionnement.
MARQUE CE	La fenêtre est pourvue d'une marque CE afin de montrer qu'elle répond aux normes UE suivantes: LVD, MD, RoHS, WEEE, R&TTE et EMC pour applications domestiques, commerce et industrie légère. Les combinaisons des produits électriques de VELUX® répondent aux exigences des directives mentionnées ci-dessus.



VELUX Belgium
Bd. de l'Europe 121
1301 Bierges (Wavre)
(010) 42 09 09 Téléphone
(010) 41 68 02 Téléfax
www.velux.be

De la lumière dans la vie™

VELUX®